

## Reinigung

(Auszug aus dem Merkblatt: "Reinigung & Pflege")

- Blütenpollen, feinste Sand- und Staubpartikel können normalerweise mit einfachem Wasser (aus dem Gartenschlauch oder der Gießkanne) leicht abgespült werden. So lange keine stärkere Verschmutzung vorliegt, empfehlen wir diese Art der Reinigung. Sie kostet nur wenig Mühe, kann keinerlei Schäden anrichten und genügt im Regelfall völlig aus.
- Dauerhafte Verschmutzungen lassen sich einfach mit einem nassen Mikrofasertuch, einem anderen fusselfreien Tuch oder einem weichen Haushaltsschwamm unter reichlicher Zugabe von Wasser und sanftem Druck entfernen.
- Zur Beseitigung hartnäckiger Verschmutzungen (wie beispielsweise fettiger Fingerabdrücke) verwenden sie lauwarmes Wasser unter Zusatz von handelsüblichem Haushaltsspülmittel.

### Das sollten sie vermeiden:

- Reiben sie ihre SunForm niemals trocken ab.
- Verwenden sie keine scheuernden Reinigungsmittel.
- Glasreiniger, Lösungsmittel und Alkohol können die Oberfläche angreifen.
- Benutzen sie keinen Hochdruckreiniger.

### Weitere Informationen ...

können sie sich im Downloadbereich des SunForm-Shops ([www.SunForm.de/downloads](http://www.SunForm.de/downloads)) in Form von themenspezifischen Merkblättern (im pdf-Format) herunterladen.

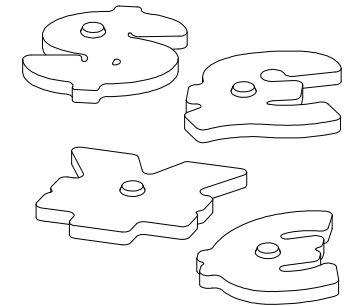
- Aufstellung & Positionierung
- Reinigung & Pflege
- Tipps & Tricks

### Warnhinweise



SunForms sind nicht als Spielzeug für Kinder unter 3 Jahren geeignet.  
Das Montage-Set enthält möglicherweise verschluckbare Kleinteile - Erstickungsgefahr.

Bei grober Gewalteinwirkung (beispielsweise bei äußerst starker Verbiegung oder starken bzw. schnellen Schlägen) können die Kunststoffscheiben brechen oder splintern. Die Bruchkanten der Scheiben können scharfkantig oder spitz zulaufend ausgebildet sein und bei unbedachter Berührung, Schnitt- oder Stichverletzungen verursachen. Hierfür: geeignete Schutzkleidung (-Brille, -Handschuhe) tragen.



### Inhalt

- Lieferumfang
- Allgemeine Hinweise
- Aufbauanleitung
- Befestigung
- Reinigung
- Weitere Informationen
- Warnhinweise

### Lieferumfang

- 4x Währungssymbol (fluoreszierend/Farbe nach Wahl)
- 1x Aufbauanleitung
- 1x Montage-Kit

### Allgemeine Hinweise

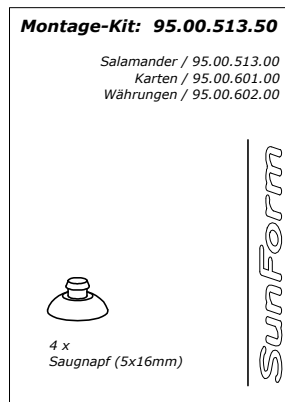
- SunForms sind winterfest. Sie widerstehen jedoch auch dauerhaft sommerlichen Temperaturen bis 75°C.
- Die fluoreszierenden Scheiben werden in Schutzfolien geliefert. Nur bei gravierten Scheiben (mit SunForm-Logo) wird die Folie fertigungsbedingt entfernt. Ziehen sie bitte die restlichen Folien erst direkt vor dem Zusammenbau ab. Beachten sie, daß die Scheiben nach der Entfernung der Folien sehr kratzempfindlich sind. Zum Schutz gegen Kratzer können sie die Folie natürlich auch erst nach der Montage entfernen. Im montierten Zustand ist dieser Vorgang jedoch meist schwieriger.

# Aufbau: Glasmarker: Währungen

95.00.602.00

Zum Aufbau dieser SunForm benötigen sie:

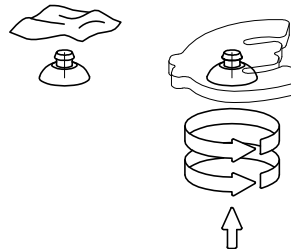
- ein feuchtes Tuch  ggf. leicht seifig.



1. Die Saugnapfe können auf beiden Seiten der Symbole montiert werden. Die Symbole sind nicht symmetrisch. Entscheiden sie bitte zunächst von welcher Seite die Saugnapfe montiert werden sollen.

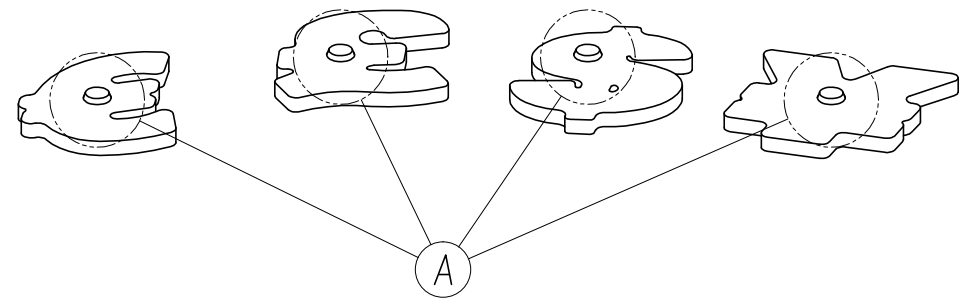


2. Entfernen sie die Schutzfolie.

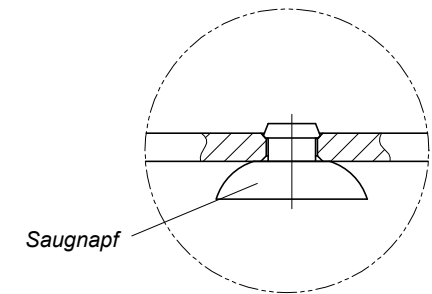


3. Befeuchten sie einen Saugnapf und drehen diesen mit mäßigem Druck und in gleichbleibender Drehrichtung (**nicht** hin und her) in die Aufnahmebohrung des Glasmarker.

4. Wiederholen sie den Vorgang für alle weiteren Glasmarker/Saugnapfe.



Pos.: A (4x)



## Befestigung:

Der Saugnapfe der Glasmarker können an allen glatten und luftdichten Flächen (wie beispielsweise an Fenster-, Möbel- und Autoscheiben, Spiegeln, lackierten Möbeln und anderen lackierten Flächen, glatten (glasierten) Wandfliesen etc.) dauerhaft angeheftet werden.

Außerdem halten die Saugnapfe der Glasmarker auch sehr gut an Flaschen und Trinkgläsern.