

## Reinigung

(Auszug aus dem Merkblatt: "Reinigung & Pflege")

- Blütenpollen, feinste Sand- und Staubpartikel können normalerweise mit einfachem Wasser (aus dem Gartenschlauch oder der Gießkanne) leicht abgespült werden. So lange keine stärkere Verschmutzung vorliegt, empfehlen wir diese Art der Reinigung. Sie kostet nur wenig Mühe, kann keinerlei Schäden anrichten und genügt im Regelfall völlig aus.
- Dauerhafte Verschmutzungen lassen sich einfach mit einem nassen Mikrofasertuch, einem anderen fusselfreien Tuch oder einem weichen Haushaltsschwamm unter reichlicher Zugabe von Wasser und sanftem Druck entfernen.
- Zur Beseitigung hartnäckiger Verschmutzungen (wie beispielsweise fettiger Fingerabdrücke) verwenden sie lauwarmes Wasser unter Zusatz von handelsüblichem Haushaltsspülmittel.

### Das sollten sie vermeiden:

- Reiben sie ihre SunForm niemals trocken ab.
- Verwenden sie keine scheuernden Reinigungsmittel.
- Glasreiniger, Lösungsmittel und Alkohol können die Oberfläche angreifen.
- Benutzen sie keinen Hochdruckreiniger.

## Weitere Informationen ...

können sie sich im Downloadbereich des SunForm-Shops ([www.SunForm.de/downloads](http://www.SunForm.de/downloads)) in Form von themenspezifischen Merkblättern (im pdf-Format) herunterladen.

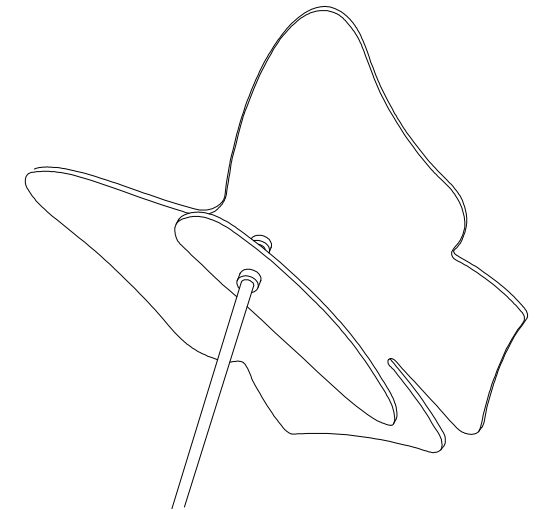
- Aufstellung & Positionierung
- Reinigung & Pflege
- Tipps & Tricks

## Warnhinweise



SunForms sind nicht als Spielzeug für Kinder unter 3 Jahren geeignet.  
Das Montage-Set enthält möglicherweise verschluckbare Kleinteile - Erstickungsgefahr.

Bei grober Gewalteinwirkung (beispielsweise bei äußerst starker Verbiegung oder starken bzw. schnellen Schlägen) können die Kunststoffscheiben brechen oder splintern. Die Bruchkanten der Scheiben können scharfkantig oder spitz zulaufend ausgebildet sein und bei unbedachter Berührung, Schnitt- oder Stichverletzungen verursachen. Hierfür: geeignete Schutzkleidung (-Brille, -Handschuhe) tragen.



## Inhalt

- Lieferumfang
- Allgemeine Hinweise
- Aufbauanleitung
- Aufstellung
- Reinigung
- Weitere Informationen
- Warnhinweise

## Lieferumfang

- 1x Flügel (fluoreszierend/Farbe nach Wahl)
- 1x Körper (satiniert/braun)
- 2x farbiges Flutterband
- 1x Schwingstab (1,5m)
- 1x Aufbauanleitung
- 1x Montage-Kit


## Allgemeine Hinweise

- SunForms sind winterfest. Sie widerstehen jedoch auch dauerhaft sommerlichen Temperaturen bis 75°C.
- Die fluoreszierenden Scheiben werden in Schutzfolien geliefert. Nur bei gravierten Scheiben (mit SunForm-Logo) wird die Folie fertigungsbedingt entfernt. Ziehen sie bitte die restlichen Folien erst direkt vor dem Zusammenbau ab. Beachten sie, daß die Scheiben nach der Entfernung der Folien sehr kratzempfindlich sind. Zum Schutz gegen Kratzer können sie die Folie natürlich auch erst nach der Montage entfernen. Im montierten Zustand ist dieser Vorgang jedoch meist schwieriger.
- Zur manuellen Formgebung (zum Biegen) der Scheiben, werden diese erhitzt. Hierbei neigt die Schutzfolie zur Blasenbildung. Die Blasen werden jedoch mit der Folie entfernt und haben keinen Einfluss auf die Qualität der Scheiben.

# Aufbau: Schmetterling

95.00.507.00

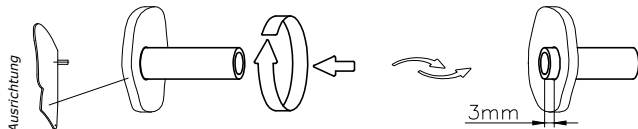
Zum Aufbau dieser SunForm benötigen sie:

- ein feuchtes, leicht seifiges Tuch 

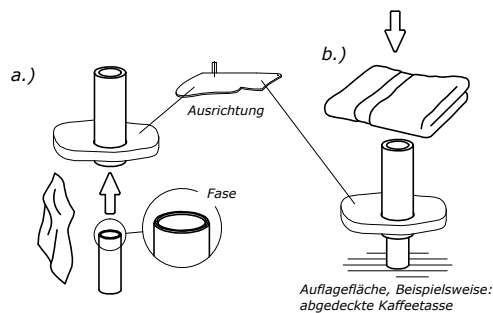
1. Ziehen sie das Gleitlager aus der Hülse des Lager-Clips.



2. Drehen sie die Hülse von unten in das Flügel-Segment, bis es ca. 3mm hindurchragt.

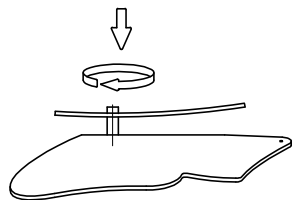


3. a.) Befeuchten sie das Gleitlager und drücken es diese **(mit der Fase voran)** wieder vollständig in die Hülse. Schieben sie hierzu das Gleitlager bis zur Verengung in die Hülse.

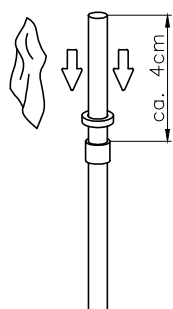


b.) Legen sie die Flügel mit dem Gleitlager nach unten auf eine feste Fläche. Legen sie ein Handtuch o. Ä. darüber und drücken sie mit diesem die Scheibe/Hülse über das Gleitlager. Als Auflage benutzen sie vorteilhaft eine umgedrehte Kaffeetasse oder eine kleine Schale, so das sie die Flügelspitzen nicht auf die Auflage drücken. Decken sie die Auflage mit einem Tuch ab um Kratzer an den Flügeln zu vermeiden.

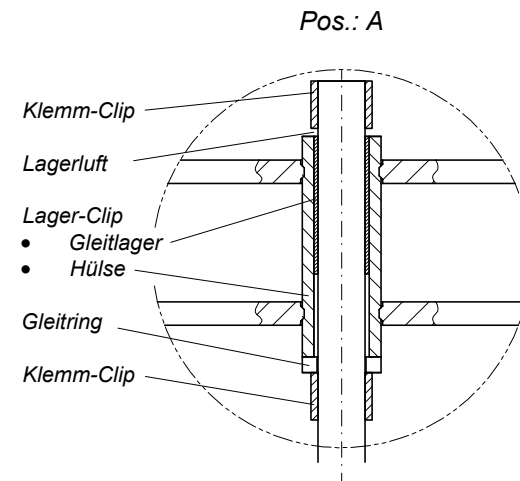
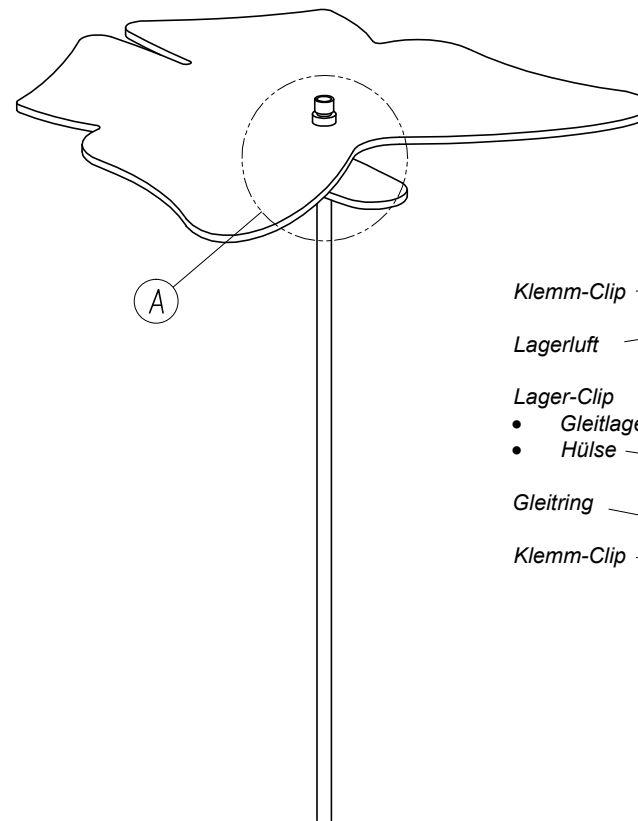
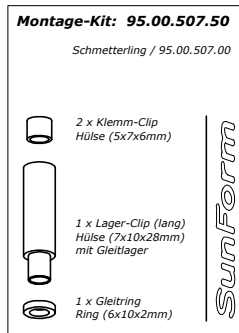
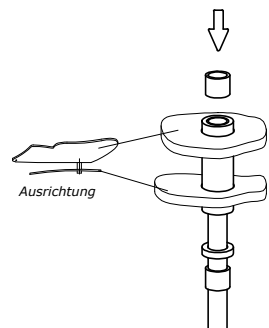
4. Schieben sie nun den Körper des Schmetterlings (ggf. unter leichter Drehung) über das lange Ende der (aus den Flügeln herausstehenden) Hülse, und richten ihn in "Flugrichtung" aus.



5. Befeuchten sie den Schwingstab und schieben sie einen Klemm-Clip ca 4cm weit auf den Schwingstab. Zum Schieben verwenden sie vorteilhaft den Gleitring.



6. Schieben sie nun den Schmetterling mit dem Körper und den abschließenden, Klemm-Clip auf den Schwingstab. Lassen sie ca. 1mm Luft zum Lager-Clip damit sich der Schmetterling später frei drehen kann.



Um Details besser erkennen zu können, werden die Scheiben in der isometrischen Ansicht generell im unverformten Zustand dargestellt.

Der obere Klemm-Clip sollte mit dem oberen Ende des Schwingstabes bündig abschließen. Um die Drehbarkeit des Schmetterlings zu gewährleisten, sollte etwas "Luft" zwischen dem Klemm-Clip und dem Lager-Clip verbleiben. Korrigieren sie ggf. die Position des unteren Klemm-Clips.

## Aufstellung:

Der Schmetterling verfügt lediglich über eine ernstzunehmende Scheibe mit entsprechend kleiner Windangriffsfläche. Der Einsatz eines gesonderten Bodenankers ist aufgrund der geringen, zu erwartenden Seiten- und Wechsellasten nicht erforderlich.

Den Schwingstab dieser SunForm können sie einfach in den Boden stecken. Bei härteren Böden und geringeren Windlasten genügen ca.: 10cm. Ist der Boden eher weich oder werden größere Windlasten erwartet, sollte der Schwingstab zwischen 15 und 25 cm in den Boden reichen.

Achten sie darauf, dass das Erdreich, in dem der Stab steckt nicht durch seine Schwingungen aufgeweitet wird. Hierdurch wird der Halt im Boden geschwächt. Ziehen sie den Stab ggf. aus dem Boden, und stecken ihn an einer etwas versetzten Position wieder hinein.

Solange der Schwingstab noch feucht ist, können die Clips auch nachträglich leicht (ggf. drehend) verschoben werden. Nach wenigen Tagen ist auch die Restfeuchtigkeit zwischen dem Schwingstab und den Clips getrocknet. Die Clips weisen dann den letztendlich bleibenden Halt auf dem Schwingstab auf.