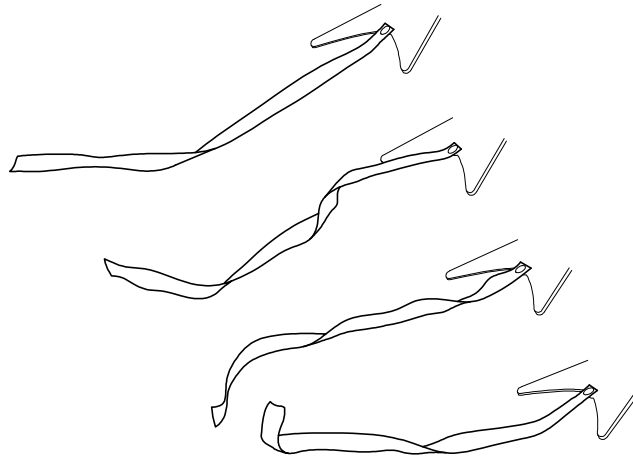


Anbauanleitung: bunte Flatterbänder

Artikel: 95.00.125.00

01.2014

SunForm

Inhalt

- Allgemeine Hinweise
- Weitere Informationen
- Anbauanleitung
- Reinigung
- Warnhinweise

Allgemeine Hinweise

- Die Flatterbänder bestehen aus sehr fein gewebtem Polyestergarn. Dieses Material ist extrem witterungsbeständig. Wie alle anderen Stoffe bleichen jedoch auch die Flatterbänder unter dem Einfluß andauernder, direkter Sonnenstrahlen aus. SunForms mit Flatterbändern sollten also nicht nur der Optik halber in schattigen Bereichen platziert werden (siehe Merkblatt: Aufstellung & Positionierung). Die Schnittkanten der Bänder sind beidseitig thermisch versiegelt. Die Versiegelung verhindert das Ausfransen der Enden auch bei höheren Windgeschwindigkeiten.
- Die Flatterbänder können (trotz sorgsamer Fertigung und Verpackung) gelegentlich leichte Knicke und Falten aufweisen. Diese können mit einem Bügeleisen geglättet werden (s. Reinigung).

Weitere Informationen

... können sie sich im Downloadbereich des SunForm-Shops (www.SunForm.de/downloads) in Form von themenspezifischen Merkblättern (im pdf-Format) herunterladen.

- Aufstellung & Positionierung
- Reinigung & Pflege
- Tipps & Tricks

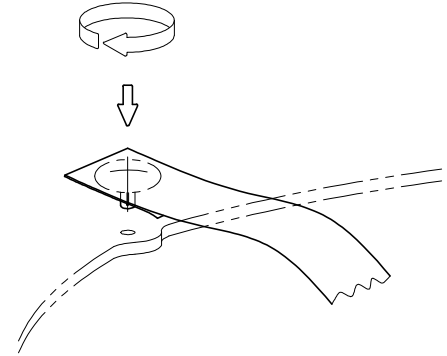
Flatterbänder anbauen

95.00.125.00

Zur Befestigung der Flatterbänder benötigen sie kein gesondertes Werkzeug.

Die Befestigungs-Clips befinden sich (unverlierbar) an bzw. in einem Ende der Flatterbänder.

Stecken sie den Clip mit dem Flatterband (ggf. unter leichter Drehbewegung) möglichst senkrecht von oben durch das Aufnahme Loch der Scheibe ihrer SunForm, bis das Band flächig auf der Scheibe aufliegt.



Flatterbänder wieder abnehmen

Zum Abnehmen der Flatterbänder ziehen sie **nicht** an den Bändern oder an ihren Clips. Drücken sie die Clips stattdessen vorsichtig von der Rückseite durch das Aufnahme Loch zurück.

Verwenden sie hierzu ggf. einen festen Gegenstand (beispielsweise einen hölzernen Kochlöffel o. Ä.)

Reinigung

(Auszug aus dem Merkblatt: "Reinigung & Pflege")



Reinigen sie die Flatterbänder nicht in der Waschmaschine, sondern bitte mit der Hand (Handwäsche). Zum Bügeln verwenden sie bitte eine niedrige Temperatur und vermeiden den Kontakt des Bügeleisens mit dem Clip und der Klebefläche des Clips. Die integrierten Clips können sich durch Hitzeeinwirkung verformen. Halten sie einen ausreichend großen Abstand zwischen dem Bügeleisen und den Clips ein. Decken sie ggf. die Bänder vor dem Bügeln mit einem Bügeltuch ab.

Warnhinweise



Flatterbänder sind nicht als Spielzeug für Kinder unter 3 Jahren geeignet. Sie enthalten verschluckbare Kleinteile - Erstickungsgefahr.